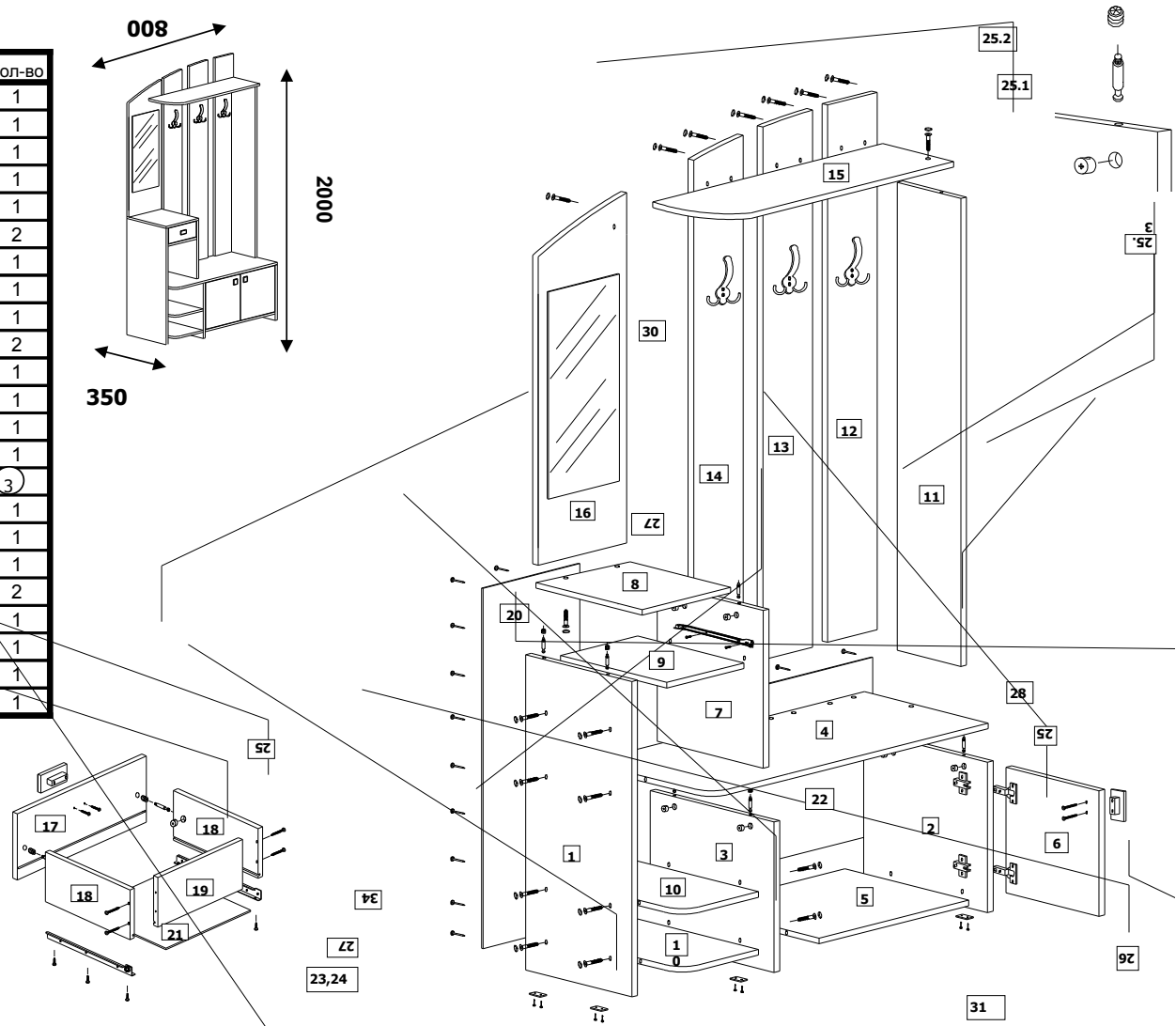
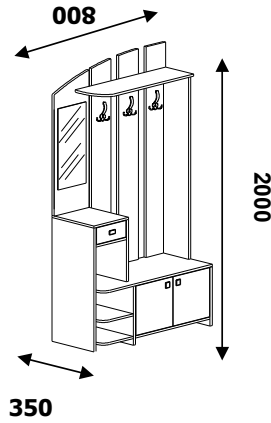


Прихожая Анжелика

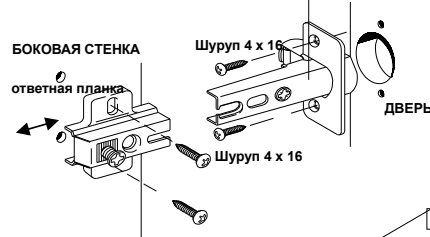
Список деталей

п/п	Наименование	Длина	Ширина	Кол-во
1	Стенка верт. тумбы левая	910	300	1
2	Стенка верт. тумбы правая	434	350	1
3	Стенка верт. тумбы средняя	434	350	1
4	Крышка верхняя тумбы	785	350	1
5	Щит горизонтальный тумбы	534	350	1
6	Дверь тумбы	362	263	2
7	Стенка верт.малая	460	300	1
8	Крышка малая	254	300	1
9	Щит горизонтальный	218	300	1
10	Щит горизонтальный закругленный	218	350	2
11	Стенка вертикальная правая	1350	180	1
12	Деталь вешалки №1	1550	140	1
13	Деталь вешалки №2	1550	140	1
14	Деталь вешалки №3	1550	140	1
15	Стенка горизонтальная вешалки	650	200	3
16	Панель с зеркалом	997	250	1
	Зеркало	670	200	1
17	Лицевая планка ящика	138	212	1
18	Боковая стенка ящика	250	120	2
19	Задняя стенка ящика	160	120	1
20	Задняя стенка ДВП окр.	872	242	1
21	Дно ящика ДВП окр.	246	172	1
22	Задняя стенка ДВП окр.	396	553	1

23	Еврошуруп 7x50	37 шт.
24	Заглушка для еврошурупа	12 шт.
25	Стяжка эксцентриковая	12 к-тов
	25.1 Стойка к эксцентрику M6	12 шт.
	25.2 Футорка D10 пластик	12 шт.
	25.3 Эксцентрик D15/16мм	12 шт.
26	Петля 4х шарнирная внутр.	4 шт.
27	Направляющие 250 мм	1 шт.
28	Ручка M036 032	3 шт.
29	Шуруп 4 x 16	24 шт.
30	Крючек для вешалки большой	3 шт.
31	Полкодержатель металлический	2 шт.
32	Гвоздь мебельный 1,6 x 25	40 шт.
33	Подпятник	6 шт.
34	Шуруп 3,5 x 50	4 шт.
35	Заглушка для стяжки эксцентр.	10 шт.



Установка четырехшарнирной петли



ВНИМАНИЕ
 Вместо шурупов идущих в комплекте
), с большими крючками (34
 использовать дополнительные шурупы