

ГАРАНТИЙНЫЙ ТАЛОН

Заполняется магазином, где приобретено изделие

_____ (Наименование изделия)

Дата выпуска _____

Дата продажи _____

Владелец изделия _____

(Фамилия, Имя, Отчество)

Адрес _____

Установлен дефект _____

Исправил мастер _____

(подпись)

ГАРАНТИИ

24 месяца со дня приобретения по предъявлению гарантийного талона по обнаруженным дефектам. За механические повреждения, потертости, сколы фабрика ответственности не несет.

Наш адрес: РОССИЯ, 427628, Удмуртская республика, г. Глазов, ул. Сибирская, 42.

Контактный телефон: 8 (341-41)2-58-38

"бесплатный звонок по России 8-800-100-2600"

_____ (линия отреза)

ПАСПОРТ

1. Дата выпуска

2. Отметка магазина о продаже

3. Штамп магазина

_____ " _____ 201 ____ г.

Пункты 2,3,4 заполняются в магазине при покупке мебели.

Сертификат _____

глазов®

www.glazovmebel.ru

РОССИЯ

ПАО "Глазовская мебельная фабрика"

Удмуртская Республика, г. Глазов

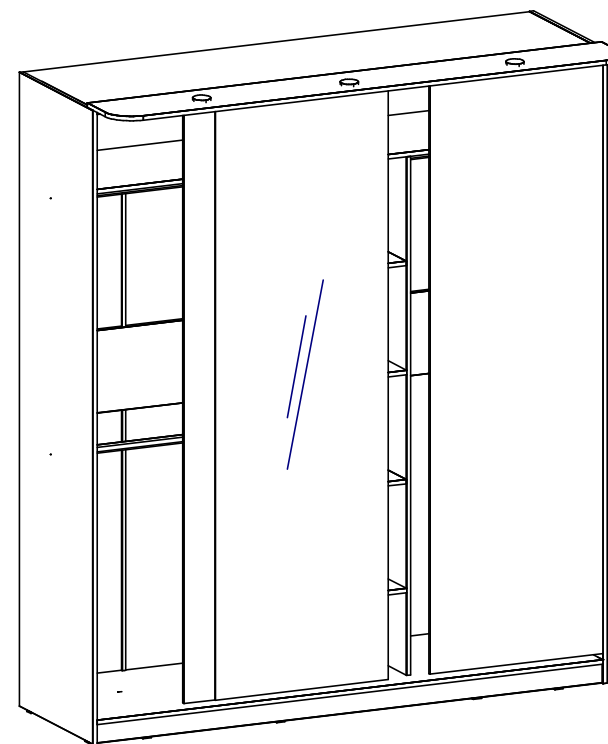
ул. Сибирская, 42

EAC

Унифицированная инструкция

Шкаф-купе 10 Домашний

(Номе 1 Шкаф-купе)



Габаритные размеры в мм,

2000x600x2300 – без карниза

2000x750x2316 – с карнизом

Уважаемый покупатель, обращаем Ваше внимание на то, что внешний вид изделия во многом зависит от качества сборки.

ПОДГОТОВКА К СБОРКЕ

1. Распаковать упаковки (при этом сохранить упаковочные ярлыки).
2. Ознакомиться с данной инструкцией по сборке.
3. Подготовить инструмент: молоток, набор отверток, рулетку.
4. Подготовить место для сборки.
5. Прямоугольность собранных каркасов проверять рулеткой по диагонали.

ВНИМАНИЕ!!!

Опрокидывание мебели может привести к серьезным или смертельным телесным повреждениям. Для предотвращения опрокидывания мебель должна быть постоянно прикреплена к стене.

Крепежные средства для крепления к стене не прилагаются, для разных материалов стен требуются различные крепления.

Используйте крепежные средства, подходящие для материала стен в Вашем доме. Если Вы не уверены, какой тип креплений подходит к данному материалу, обратитесь в специализированный магазин.

ПРИМЕЧАНИЕ

1. Задние стенки крепить с помощью компл.№10 с шагом 200мм.
2. Заглушки на фурнитуру устанавливать после полной сборки изделия на видимые части.
3. Изделия набора после сборки соединить между собой межсекционной стяжкой компл.№12, предварительно просверлив под нее отверстие диаметром 8мм.
4. До монтажа дверей, изделие следует прикрепить к стене, используя комплект №20, для предотвращения падения изделия.
5. Дет. №60 необходимо досверлить см. рис.5

ПРАВИЛА ЭКСПЛУАТАЦИИ И УХОДА ЗА МЕБЕЛЬЮ

1. Мебель, перевозимая при температуре ниже 0°C, охлаждается и при установке в помещении "запотевают", поэтому ее следует немедленно протереть чистой, сухой, мягкой тканью.
2. Мебель предназначена для эксплуатации в помещениях с температурой воздуха +10+28 °C и относительной влажностью 50-70%. Не рекомендуется ставить мебель близко к источникам тепла, а также к сырым и холодным стенам. Ее следует беречь от прямого попадания солнечных лучей.
3. На поверхности деталей не следует ставить горячие и влажные предметы. Нежелательно попадание кислот, щелочей и растворителей (спирт, бензин, ацетон).
4. Поверхности следует оберегать от механических повреждений, ударов и царапин, поскольку восстановить поверхность невозможно.
5. Поверхности мебели следует чистить специальным составом, который можно приобрести в магазине.
6. Зеркала и стекла рекомендуется чистить любыми средствами, предназначенными для этих целей.
7. Для предотвращения повреждения полового покрытия при перемещении мебели следует использовать подстилочный материал (картон, плотная ткань и т.п.)

ПОРЯДОК ПРЕДЪЯВЛЕНИЯ ПРЕТЕНЗИЙ НА КАЧЕСТВО МЕБЕЛИ

Претензии по комплектности и производственным дефектам в течение гарантийного срока должна направляться покупателем непосредственно в магазин, где приобретена мебель, с обязательным приложением товарного чека и упаковочных ярлыков.

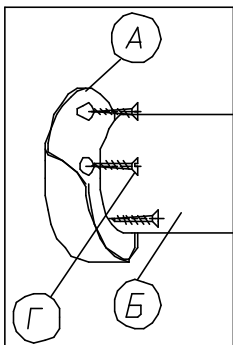
По дефектам, появившимся из-за несоблюдения покупателем правил эксплуатации и ухода за мебелью, претензии не принимаются

К СВЕДЕНИЮ ПОКУПАТЕЛЯ

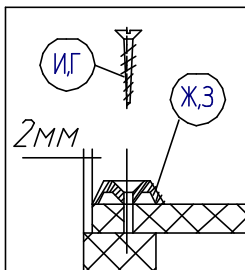
Предприятие оставляет за собой право вносить изменения в конструктивные элементы мебели на основе внедрения передовой технологии, улучшающие качество выпускаемой продукции.

При обнаружении производственных дефектов ссылаетесь на номер набора мебели, номер ОТК, приложите гарантийный талон и упаковочные ярлыки.

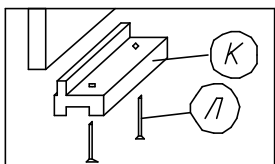
Крепление штанги
(комплект №6)



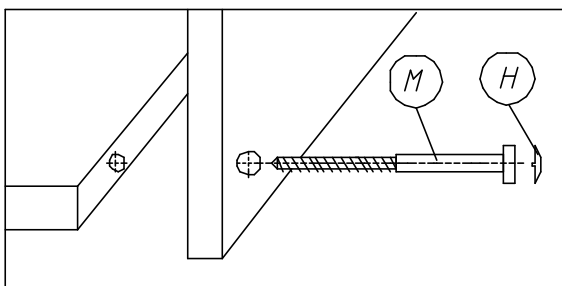
Крепление задней
стенки
(комплект №10)



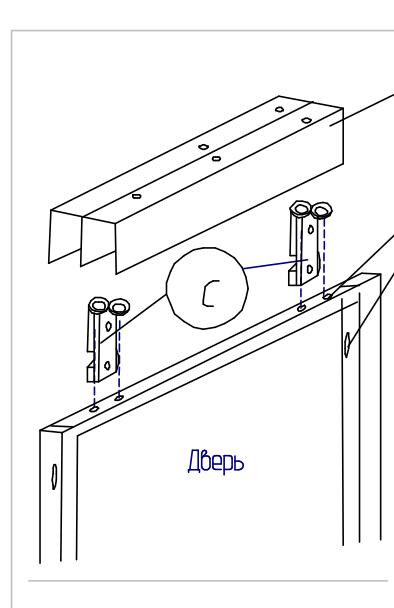
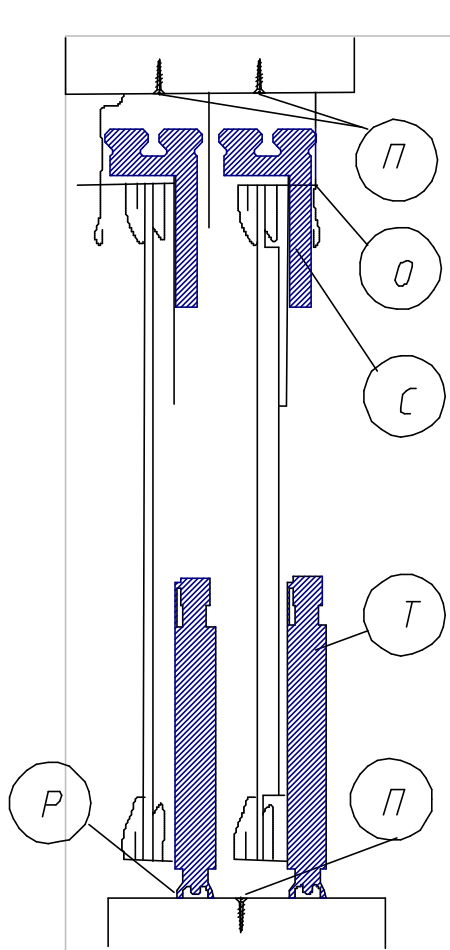
Крепление наконечника
(комплект №11)



Крепление винта саморезного
(комплект №19)



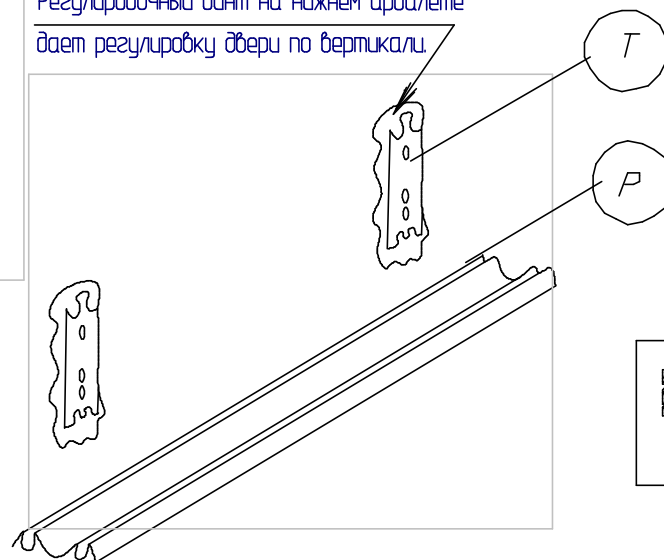
Крепление стальной системы "Найди"
(комплект №76,77)



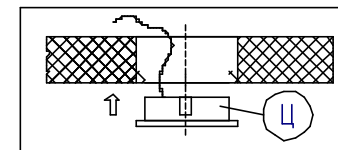
Пазы для установки роликов-арбалетов

1. Установить ролики - арбалеты верхние и нижние в предусмотренные на дверях пазы до защелкивания.
2. Затем установить двери в верхний и нижний треки.

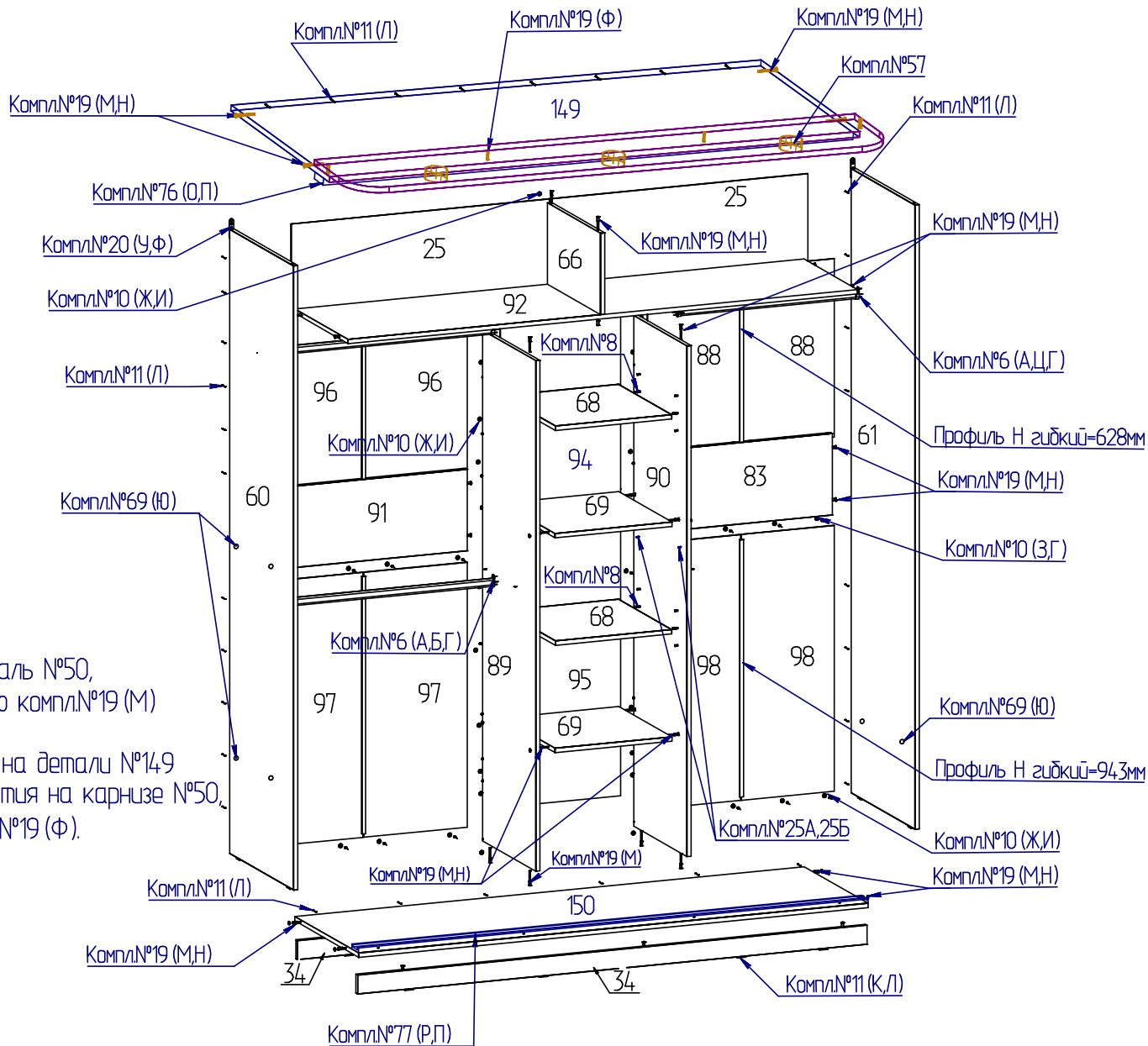
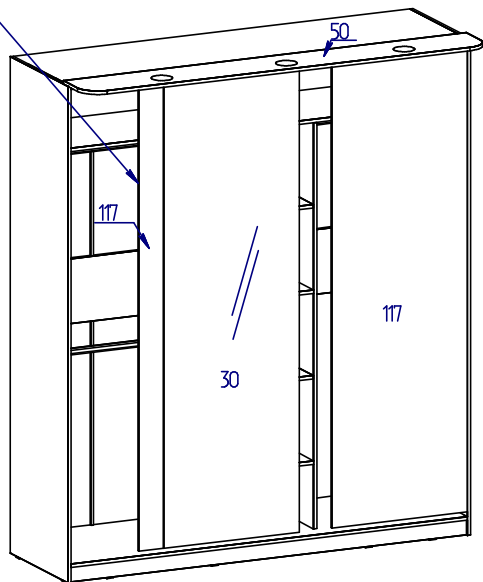
Регулировочный винт на нижнем арбалете
дает регулировку двери по вертикали.



Крепление светильника
(комплект №57)



Приклеить шлегель (компл.№96) на вертикальные кромки дверей №30сд, 40сд предварительно сняв защитную пленку, притереть.

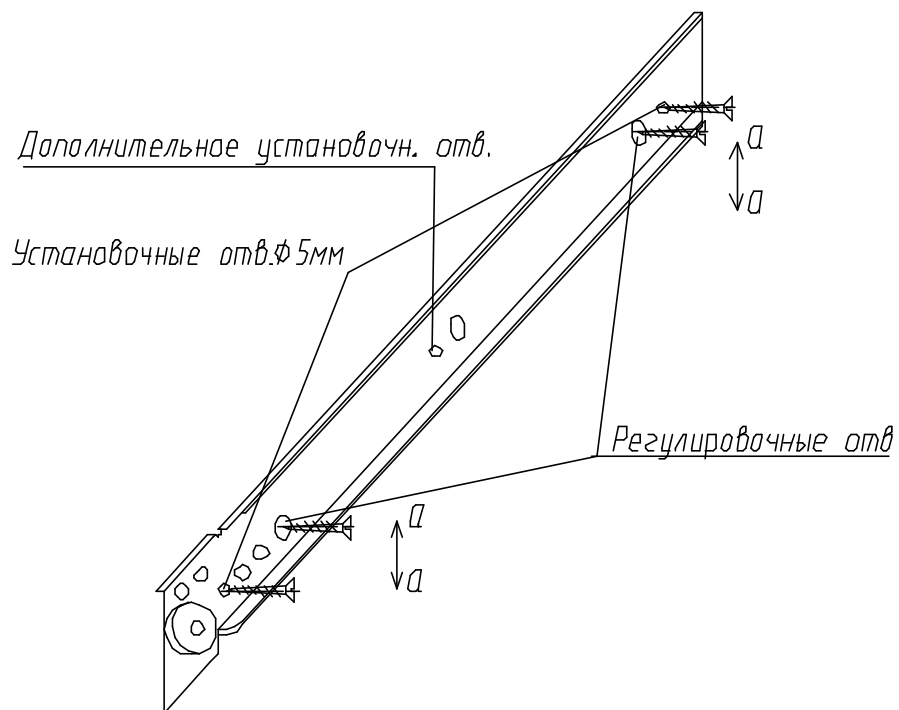


№дет.	Длина	Ширина	Кол-во
60,61	2295	597	2
34	1968	70	2
68	449	497	2
66	299	497	1
90	1877	497	1
89	1877	497	1
69	452	497	2
92	1968	497	1
149,150	1968	597	2
96	652	401	2
88	656	360	2
94	787	465	1
98	977	360	2
95	1109	465	1
25	322	998	2
97	974	401	2
83	700	300	1
91	784	300	1
30	2147	677	1
117	2147	677	2

При установке карниза деталь №50, карниз закрепить с помощью компл.№19 (М) к деталям №60,61.
Шилом наколоть отверстия на детали №149 через существующие отверстия на карнизе №50, закрепить с помощью компл.№19 (Ф).

Примечание:
По желанию покупателя Шкаф-купе комплектуется карнизом 10 (дет.№50), шлегелем, брючницей (см.стр.5)
Комплект №69 (Ю) предназначен для заклеивания неиспользуемых отверстий на дет. №60,61

Регулировка роликовой направляющей



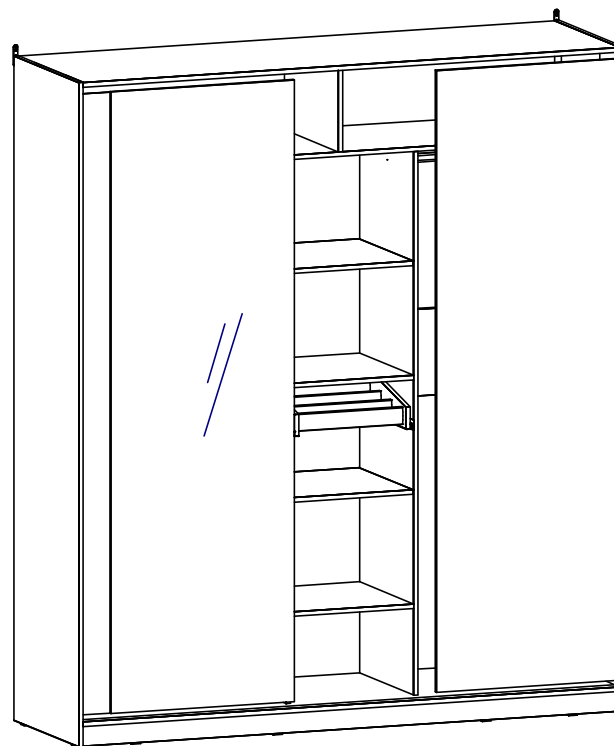
Роликовые направляющие крепить к вертикальным стенкам корпуса по регулировочным отверстиям (крайние овальные отверстия на роликовых направляющих) шурупами 3,5x13.

Установить ящики в корпус и отрегулировать их положение, перемещая роликовые направляющие по оси а-а

Закрепить роликовые направляющие к вертикальным стенкам корпуса по установочным отверстиям диаметром 5мм шурулами 3,5x13

Примечание Роликовые направляющие длиной более 300мм крепить также по дополнительному установочному отверстию

Расположение брючницы в Шкафу-купе.



Примечание:

При установке брючницы нижняя полка №68 убирается.

Фурнитура

Комплект №6	Штангодержатель	Штанга	Штанга	Шуруп
А 6 Б 2 В 1 Г 18				
Комплект №8	Полкодержатель 54-х-01			
Д 8				
Комплект №10	Шайба металлич.	Шайба металлич.	Шуруп 3x25	Шуруп 4x16
Ж 26 З 36 И 26 Г 36				
Комплект №11	Наконечник	Гвоздь 1,6x25		
К 12 Л 56				
Комплект №12	Стяжка межсекц.			
В 1 Гильза М4х27/Винт М4х15 "Hettich"				
Комплект №19	Винт КОН7х50	Ключ S=4	Заглушка	
М 46 Н 40				
Комплект №20	Подвеска	Шуруп 4x16		
У 2 Ф 4				
Комплект №76	Трек верхний П157К		Шуруп 4x13.09.01оц.	
О 1 L=1967мм П 8				
Комплект №77	Трек нижний П159		Шуруп 4x13.09.01оц.	
Р 1 L=1967мм Т 4				
Ролик-арбалет (компл.верх.+ниж.)				
<div style="display: flex; justify-content: space-around;"> <div style="text-align: center;"> <p>верхний</p> </div> <div style="text-align: center;"> <p>нижний</p> </div> </div>				
С 6 Т 6				

Комплект №69	заглушка самоклеящаяся
Ю 8	
Профиль Н гибкий	
Ш 2 L=628мм	
Профиль Н гибкий	
Х 2 L=943мм	

Фурнитура для карниза, шлегеля, брюшницы

Комплект №19	Винт КОН7х50	Ключ S=4	Шуруп 4x25
М 2 Н 1 Ф 2			
Комплект №57	Светильник	эл.трансформ.	
Л 3 П 1			
сетевой шнур-3м		соединит провод 1м	
1 3			
Комплект №96	Шлегель арт.М7х6-4Р ВВ карич.		
L=2147мм			
Ч 6			
Комплект №25А	DS01Br/500 правая роликовая направляющая		Шуруп 3,5x13 (оцинк)
Ю 1 L=500 З 8			
Комплект №25Б	DS01Br/500 левая роликовая направляющая		Шуруп 3,5x13 (оцинк)
Я 1 L=500 Э 8			

Крепление верхнего и нижнего трека

1. Совместить трек компл.№76 (О) с деталью №149 по существующим отверстиям 1 (рис.1). Закрепить трек с помощью компл.№76 (П).

Деталь уложена отверстиями вверх

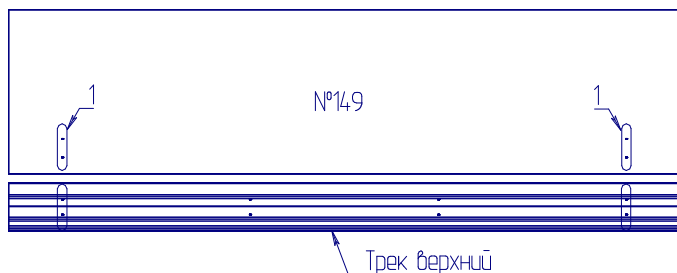


Рис.1

2. Через отверстия 2 на треке, шилом наколоть отверстия на детали №149 (рис.2). Закрепить трек с помощью компл.№76 (П).

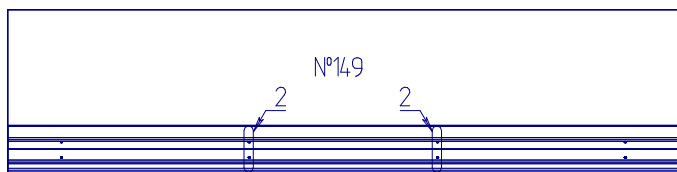


Рис.2

Крепление нижнего трека происходит аналогично верхнему.

3. Совместить трек компл.№77 (Р) с деталью №150 по существующим отверстиям 1 (рис.3). Закрепить трек с помощью компл.№77 (П).

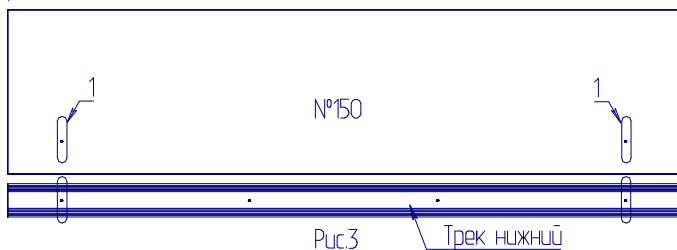


Рис.3

4. Через отверстия 2 на треке, шилом наколоть отверстия на детали №150 (рис.4). Закрепить трек с помощью компл.№77 (П).

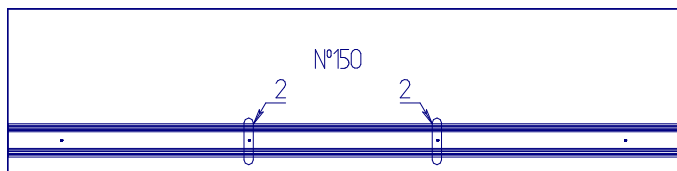


Рис.4

ВНИМАНИЕ!!!

Для установки нижнего и верхнего трека необходимо:

1. Совместить крайние отверстия трека компл.№76 (О) с существующими отверстиями на детали №149, закрепить комплектом №76 (П).
2. С помощью шила самостоятельно наколоть отверстия на детали №149 через оставшиеся незакрепленные отверстия на треке, закрепить трек с помощью компл.№76 (П).

Крепление нижнего трека происходит аналогично.

Крепление треков производить до полной сборки изделия, на ровной поверхности.

Крепить треки на все имеющиеся отверстия в треках, для безопасного пользования шкафом.

Схема расположения отверстий на деталях которые необходимо досверлить самостоятельно.

Отверстия №3 изображенных на (рис.5) необходимо просверлить насквозь сверлом $\Phi 8$ мм.

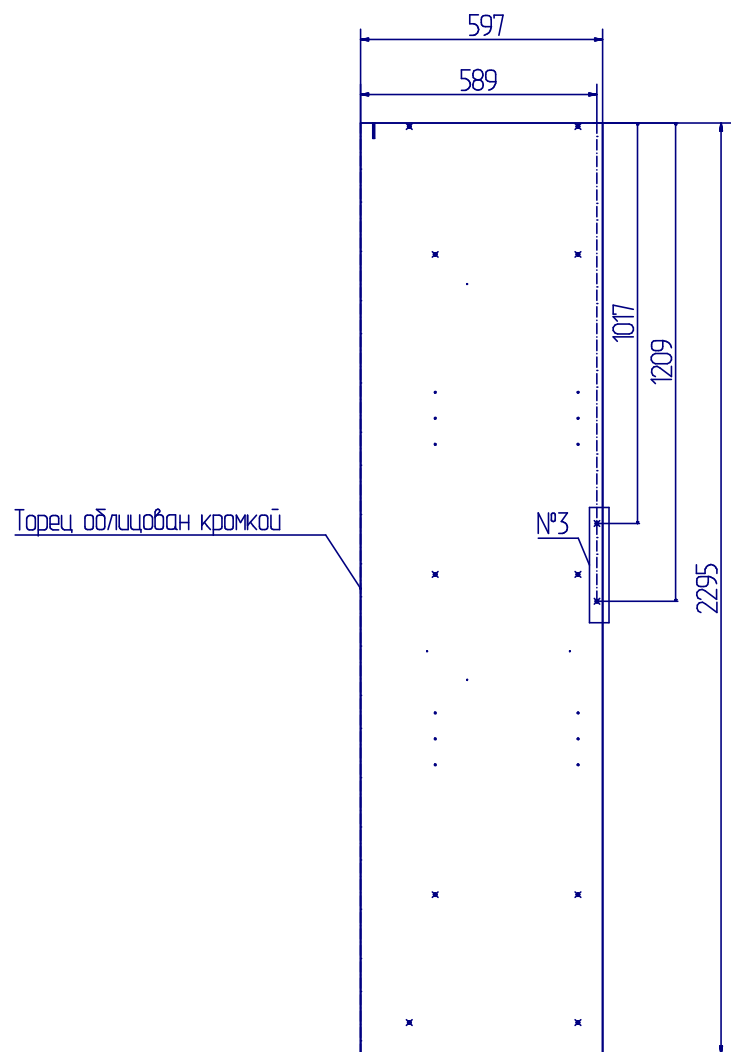


Рис.5